

Der nächste Schritt ist die Erstellung einer geocodierten Düngungskarte, die sich in eine Chipkarte laden läßt. Mit dieser Chipkarte, auf der die genaue Lage der Teilflächen sowie die entsprechenden Düngermengen gespeichert sind, läßt sich bei Düngerstreuern, die mit GPS ausgerüstet sind, während der Fahrt die Düngermenge regulieren. Beim Überfahren einer Teilfläche, die durch Positionssignale identifiziert wird, appliziert der Düngerstreuer zeitgleich diejenige Düngermenge, die zuvor das geographische Informationssystem aus der geocodierten Nährstoff- und Ertragskarte errechnet hat.

#### 5. Literatur zur weiteren Information:

- Methodenbuch, Band 1, Untersuchung von Böden, 4. Auflage, Neubearbeitet von Prof. G. Hoffmann, 1991, VDLUFA-Verlag Darmstadt
- Schmidt, G. 1993. Nmin-Bodenprobennahme, RKL- Schrift, Nr. 4.1.1.2.0 Rationalisierungs-Kuratorium für Landwirtschaft (RKL), Am Kamp 13, 24783 Osterrönfeld

**Hersteller- und Lieferfirmen von Bodenproben-Entnahmegeräten und Zubehör** (Stand 1997) können von der LUFA-Augustenberg, Postf. 430 230, 76217 Karlsruhe, Tel.: 07 21/94 68-172 und der DLG, Fachbereich Landtechnik Eschborner Ldstr. 122, 60489 Frankfurt/M., Tel.: 0 69/2 47 88-404 erfragt werden.

Herausgegeben von der  
**Deutschen Landwirtschafts-Gesellschaft**  
Fachbereich Landtechnik  
Eschborner Landstr. 122, 60489 Frankfurt a. M.  
Ausschuß für Arbeitswirtschaft und Prozeßtechnik;

Bearbeitet von  
**Dipl.-Ing. agr. G. Schmidt, LUFA Augustenberg, Karlsruhe**

5.000/10.1997



## Einsatz von Bodenproben-Entnahmegeräten

Steigendes Umwelt- und Gesundheitsbewußtsein in der Bevölkerung hat dazu geführt, daß viele der in der Landwirtschaft eingesetzten produktivitätssteigernden Maßnahmen einer gewissen Kritik ausgesetzt sind, dazu zählt auch der Einsatz von Mineral- und Wirtschaftsdünger.

Um pflanzenbedarfsgerecht düngen zu können, sind nicht nur Kenntnisse über den Nährstoffbedarf der angebauten Kulturart notwendig, sondern auch über den Gehalt der im Boden vorhandenen Nährstoffe. Hinzu kommt, daß auch noch das natürliche Nachlieferungsvermögen von Pflanzennährstoffen aus dem Boden durch Verwitterung und mikrobiellen Abbau von Pflanzenresten (Mineralisation) bei der Gestaltung der Düngergaben berücksichtigt werden sollte. Die **Bodenuntersuchung** erhält nicht nur aus ökonomischen sondern auch aus ökologischen Gründen eine immer stärkere Bedeutung.

**Düngergabe** = Nährstoffbedarf der Pflanzen  
- Nährstoffreserve im Boden  
- Nährstoff-Freisetzung des Bodens

### 1. Anforderungen an fachgerechte und repräsentative Probennahmen

Eng verbunden mit der Bodenanalyse ist die Bodenprobennahme, die bislang noch immer mit einer starken körperlichen Belastung für die Probennehmer verbunden war. Von landtechnischer Seite wurde die Probennahme aufgrund der zu erwartenden geringen Stückzahlen bisher vernachlässigt, so daß die vorhandene Technik sich vorwiegend aus der Praxis heraus entwickelt hat. Da



der Probennahmefehler auch bei sorgfältiger Arbeit mehrfach größer sein kann als die Summe aller Fehler im Laboratorium, sollte dem Arbeitsbereich Probennahmetechnik in Zukunft mehr Bedeutung zugemessen werden.

In der landwirtschaftlichen Praxis hat sich neben der Untersuchung des Bodens auf die Grundnährstoffe P, K, Mg, und Kalkbedarf (Standard-Untersuchung) auch die Ermittlung des löslichen N-Gehaltes nach der Nmin-Methode eingeführt. Da die beiden Untersuchungsmethoden unterschiedliche Beprobungstiefen verlangen, müssen auch verschiedene Arbeitstechniken eingesetzt werden. Für beide Methoden gelten aber dieselben Anforderungen an eine repräsentative Probennahme.

Die Erfahrungen zeigen, daß mit der **Qualität der Probennahme** die Aussagekraft der Meßwerte steigt und fällt. Ziel bei jeder Beprobung sollte es sein, von der zu beprobenden Fläche eine repräsentative Teilprobe zu gewinnen, deren Nährstoffgehalte dem Durchschnitt der zu untersuchenden Fläche entspricht. Dies wird um so schwieriger, je geringer die Einstichzahl und je größer die entsprechend zu beprobende Fläche ist. Die **Notwendigkeit einer repräsentativen Probennahme** ist am Beispiel einer Phosphatuntersuchung erkennbar:

Wird von einer zwei Hektar großen Parzelle eine Probenmenge von 500 g Boden gewonnen, dann entspricht diese Menge einem 13 millionsten Teil (bei einem Volumengewicht von 1,3 kg/l und einer Einstichtiefe von 25 cm).

Wird vom aufbereiteten Probenmaterial letztlich nur 25 g auf den Nährstoff analysiert, so vergrößert sich die Relation auf 1:260.000.000. Der Phosphatgehalt einer 2 ha großen Fläche wird folglich somit nur aus dem 260 millionsten Bodenteil bestimmt.

Da sich im Laborbereich während der letzten 20 Jahren durch neue Meßtechniken und Methoden die Qualität der Ergebnisse deutlich verbessert hat, ist bei unzutreffenden Meßergebnissen die Ursache in erster Linie bei der fehlerhaften Probennahme und/oder Proben-Handhabung zu suchen.

Um eine repräsentative Probe zu erhalten, muß die räumliche Inhomogenität der Fläche berücksichtigt werden. In landwirtschaftlich genutzten Böden können die Nährstoffgehalte innerhalb weniger cm nicht nur vertikal sondern auch horizontal sehr unterschiedlich sein.

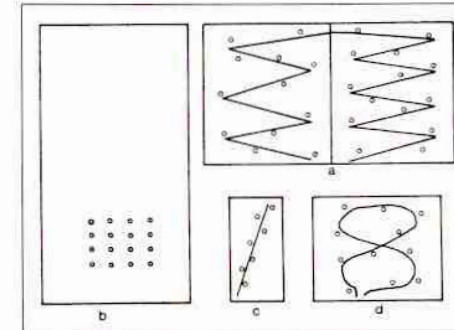
Die Ursachen dafür sind:

- Wechselnde Bodenhorizonte und Topographien,
- unterschiedliche Verteilung von mineralischen und organischen Düngemitteln,
- unsachgemäße Dünger-Ausbringung (z.B. durch Überlappungen),
- unterschiedlicher Nährstoffentzug durch Pflanzen, besonders bei Reihenkulturen,
- gezielte punktuelle oder streifenförmige Düngerausbringung (z.B. Obst, Hopfen, Spargel)

Ideal wäre eine Festlegung der Einstichstellen nach einem Raster (z.B. 1 Einstich je Quadrat mit einer Seitenlänge von 30 bis 35 m). Da sich in den meisten Fällen die Parzellen bezüglich der Größe, Form, Topographie usw. deutlich unterscheiden, kann keine generelle Vorgehensweise empfohlen werden.

Wichtig ist es jedoch, folgende **Regeln zu beachten:**

- Die Einstiche sind möglichst gleichmäßig über den Standort zu verteilen. Als Vorgehensweise wird ein schiefes „S“ oder eine schiefe „8“ und auf schmalen Flächen eine Diagonale vorgeschlagen.
- Die Einstichstellen dürfen nicht auf Linien parallel zur Bearbeitungsrichtung liegen (Fehler durch Düngestreifen, ehemalige Blatt- oder Strohschwaden usw.);
- Stellen, die für die zu beprobende Fläche nicht repräsentativ sind (z.B. Vorgehende, Düngerumladeplätze, ehemalige Siloplatze, Tränkstellen, schattige Bereiche usw.) sind von der Beprobung auszuschließen.



**Abb. 1:**  
**Vorschläge zur Verteilung der Einstichstellen**

- Beprobung von benachbarten Parzellen,
- Beprobung einer repräsentativen Teilfläche
- Beprobung schmalere Parzellen,
- Beprobung mit Rückkehr zum Ausgangspunkt

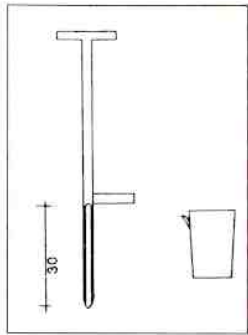
Der Zeitpunkt der Probenahme sollte zwischen Ernte und nachfolgender Düngung im gleichen Betrieb immer zum gleichen Zeitpunkt liegen. Es ist zu vermeiden, daß die Beprobung unmittelbar nach einer Düngung vorgenommen wird, anderenfalls muß eine mischende Bodenbearbeitung und eine Niederschlagsmenge von mindestens 10 mm abgewartet werden. Der Boden darf bei der Beprobung nicht schmierig, aber auch nicht zu trocken sein, da sonst die Gefahr besteht, daß das Probenmaterial aus dem Bohrstab herausfällt. Die Einstichtiefe sollte der Bearbeitungstiefe entsprechen. Bei Ackerflächen empfiehlt es sich, 15 bis 30 und bei Grünland 25 bis 40 Einstiche vorzunehmen bei einer Parzellengröße bis 3 ha. Eine Reduzierung der Einstiche bringt keine merkliche Zeitersparnis, da für eine repräsentative Probennahme möglichst die gesamte Fläche abzuschreiten ist und dabei der Zeitaufwand für das Gehen weitaus höher ist als für die Durchführung der Einstiche. Auf großen und homogenen Schlägen (ab etwa 3 ha) kann auch die Beprobung einer repräsentativen Teilfläche erfolgen, besser jedoch ist eine Einteilung in mehrere Teilflächen mit separater Beprobung.

## 2.1 Probennahmetechnik

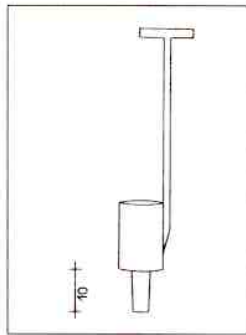
Die Probennahme wird bis jetzt noch vorwiegend von Hand mit Hilfe eines Krümenbohrers (**Abb. 2**) durchgeführt. Um beim Einstechen eine Stauchung des Bohrkerns zu vermeiden, sollte sich der Querschnitt zur Spitze hin verjüngen. Um die Entleerung der Bohrerhülse zu erleichtern, gibt es dazu passende Probenbecher mit Ausschaber. Damit ist es möglich, während des Gehens zur nächsten Einstichstelle ohne zusätzliches Werkzeug den Bohrkern direkt in



den Probenbehälter zu überführen. Die Krumenbohrer stellen im allgemeinen die Landwirtschaftsämter, Untersuchungsstellen und Probensammelstellen zur Verfügung. Zur Beprobung von Grünland, das nur bis zu einer Tiefe von 10 cm zu beproben ist, werden spezielle Probenstecher angeboten. Beim Eindringen in das Erdreich wird das Probenmaterial direkt in den Probenbecher gedrückt (Abb 3).



**Abb. 2:**  
Probenstecher  
zur Entnahme von  
Krumenproben  
bis 30 cm Tiefe



**Abb. 3:**  
Probenstecher  
zur Entnahme von  
Grünlandproben  
bis 10 cm Tiefe

Für eine **mechanische Probennahme** werden bereits mehrere Systeme angeboten.

**System Dr. Behringer/Hegewald** (Bodenwiesel). Bei diesem schleppergezogenem Gerät wird während der Fahrt ein mit einer Nut versehener Meißel in die Krume gestoßen, wieder herausgezogen und der Nuthalt in einen Becher gestreift. Das Gerät verfügt über mehrere Behälter, die sich nach jedem beprobten Schlag mechanisch

wechseln lassen, so daß ohne Unterbrechung mehrere Schläge hintereinander beprobt werden können. Die Leistung beträgt bei mittleren Flurstücken ca. 10 Standorte/Stunde. Die Anschaffungskosten liegen bei etwa 25.000,- DM.

**System Kubach.** Dieses Gerät besteht aus einem umgebauten straßentauglichen Geländewagen, bei dem anstelle des Beifahrersitzes eine für die Krumenbeprobung geeignete Apparatur eingebaut ist. Der Antrieb erfolgt hydraulisch. Die Probennahme kann nur bei stehendem Fahrzeug vorgenommen werden, sie dauert weniger als 10 sek. Das Fahrzeug eignet sich durch den Einbau eines Nmin-Probennehmers auch für den Einsatz zur Probennahme bis 90 cm Tiefe. Die Leistung wird mit etwa 6 Standorten/Stunde angegeben. Die Kosten für die beiden Einbausätze (0 bis 30 cm und 0 bis 90 cm) belaufen sich mit den Umbaumaßnahmen auf etwa 28.000,- DM. Je nach Trägerfahrzeug sind ca. 5.000,- bis 15.000,- DM (gebraucht) oder ca. 33.000,- DM für ein Neufahrzeug zu rechnen.

**System Faber.** Mit diesem, am Heck eines Geländewagens angebauten Probenentnahmeggerät, können während der Fahrt (bis 8 km/h) in vorgegebenen Intervallen, durch das hydraulische Absenken eines Bodenmeißels, Proben entnommen werden. Nach dem Herausziehen des Meißels wird mit einem Stempel das Bodenmaterial in eine Probentüte gedrückt; 24 Tüten an einem Probenkarussell ermöglichen ein mehrstündiges Arbeiten ohne Zwischenstop. Das Trägerfahrzeug ist sowohl straßen- als auch geländetauglich. Nach Herstellerangaben sind bei einer flächendeckenden Beprobung bis zu 12 Parzellen/h

möglich. Das technisch perfektionierte Gerät kostet zusammen mit dem Trägerfahrzeug ca. 80.000,- DM. Es ist somit nur für Lohnunternehmer mit einem großen Kundenstamm bzw. in Zusammenarbeit mit Untersuchungsstellen interessant. Für eine weitere Auslastung des Gerätes bietet sich die Nematoden-Untersuchung an. Dafür ist das Fahrzeug mit einem Hochdruckreiniger und Wassertank ausgerüstet, um beim Schlagwechsel die Werkzeuge reinigen zu können.

## 2.2 Probenbehandlung, Logistik

Im allgemeinen wird von den Untersuchungsstellen eine Probenmenge von 300 bis 400 g erwartet. Je nach Probennahme-Werkzeug und Anzahl der Einstiche kann jedoch mehr Material anfallen. Um eine repräsentative Teilprobe zu erhalten, ist zuvor eine Zerkleinerung des Bohrkernmaterials durchzuführen. Bei nicht allzu bindigen und feuchten Böden ist dies mit einem grobmaschigen Sieb zu erreichen. Bei tonigen und feuchten Proben muß diese Arbeit mit einer Spachtel erfolgen. Erst nach intensiver Durchmischung darf die Probe „verjüngt“ (verkleinert) werden, indem ein Teil verworfen wird. Für den Transport sollten die von der Untersuchungsstelle bereitgestellten Behältnisse, im allgemeinen Papiertüten, verwendet werden. Da in den meisten Fällen mit der Mitteilung des Ergebnisses eine Dünge-Empfehlung verbunden ist, ist es unbedingt erforderlich, alle Angaben zu machen, die auf dem vom Labor bereitgestellten Formular verlangt werden.

## 3. Probennahme für die Nmin-Methode

### • Nmin-Beprobung im Frühjahr

Bei Durchführung der klassischen Nmin-Methode wird zu Beginn der Vegetation nahe am Zeitpunkt der N-Düngung der Nitrat- und Ammoniumgehalt bis 90 cm Tiefe in drei Schichten gemessen. Dabei können unterschiedliche Bodenverhältnisse vorliegen (z.B. wassergesättigte/gefrorene Oberböden). Die Probennahmezeit für Frühjahrsuntersuchungen richtet sich nach den Kulturarten und dem Vegetationsbeginn und liegt zwischen Mitte Februar und Mitte Mai.

### • Nmin-Beprobung als kulturbegleitende Maßnahme

Besonders im Gartenbau, wo mehrere N-Gaben verteilt zu verschiedenen Terminen ausgebracht werden, ist es notwendig, auch zwischen den Düngungsterminen den Nitratgehalt zu messen. Im Vergleich zum Ackerbau liegen dabei andere Verhältnisse vor, die bei der Auswahl der Technik zu berücksichtigen sind:

- In Gemüsekulturen ist meistens eine Beprobung von nur 60 cm oder nur bis 30 cm Tiefe notwendig.
- Während der Vegetation können schleppergetriebene Geräte nur bedingt eingesetzt werden.
- In einer Trockenperiode sind selbst Handgeräte nur bedingt einzusetzen.
- Für die Beprobung in Gewächshäusern können nur bestimmte Geräte eingesetzt werden (Gerätehöhe, Abgase).



- Von Gartenkulturen sollten der Nmin-Wert und die Dünge-Empfehlung möglichst innerhalb von zwei Tagen vorliegen. Dies setzt neben einer reibungslosen Probenziehung auch einen gut organisierten Probentransport voraus.

### • Probenziehung vor der Haupt-Auswaschungsperiode

Diese Art der Beprobung liegt in den meisten Fällen im Interesse von Behörden oder Wasserwerken bzw. Wasserzweckverbänden, um zu klären, ob die Bewirtschafter von Flächen in Wasserschutz-Gebieten die Auflagen einhalten.

Da Düngebeschränkungen in den meisten Fällen mit finanziellen Ausgleichsleistungen verbunden sind, kommt der Kontroll-Beprobung eine besondere Bedeutung zu.

Die Meßergebnisse müssen justitabel sein, d.h. bei einer gerichtlichen Auseinandersetzung zwischen einem Landwirt und dem Entschädigungspflichtigen (z.B. Wasserwerk) muß der Nmin-Wert gerichtsverwertbar sein.

Dies setzt die Gewinnung einer repräsentativen und verschleppungsfreien Probe voraus. Weitere Anforderungen an die Kontrollbeprobung sind:

- Beprobung von unter Umständen sehr trockenen Parzellen direkt nach der Ernte oder von gefrorenen Flächen zu Winterbeginn,
- boden- und kulturschonende Beprobung im Herbst nach schon erfolgter Einsaat,
- Beprobung von Flächen mit bereits stehenden Zwischenkulturen,
- Beprobung von Reihenkulturen, die eine diagonale Beprobung nur bedingt erlauben.

### Ziehen von verschleppungsfreien Proben

Bei einer korrekten Nmin-Probenahme entsprechen die 3 Bohrkernabschnitte in ihrer Lage exakt der natürlichen Lagerungstiefe. Eine Verschleppung kann auftreten, indem sich der Bohrkern staucht oder sich ein Pfropf bildet.

Eine **Stauchung** vom Bohrkern tritt auf, wenn während des Einschlagens der Bohrkern vom Erdkörper abreißt. Dabei verdichtet sich der Bohrkern nach unten. Material von der oberen Schicht verlagert sich in die zweite und von der zweiten in die dritte Schicht. Die Stauchung wird vor allem beeinflusst durch die Bodenfeuchte, die zusammen mit dem Tongehalt die Anhangskräfte (Adhäsion) vom Bohrkern am Werkzeug bestimmt. Auch Zusammenhangskräfte der Bodenpartikel bewirken einen Abriß zwischen Bohrkern und Bodenkörper. Außerdem beeinflussen die Bohrstockgeometrie (Nutbreite, Nutform) und die Beschaffenheit der Werkzeuoberfläche (rauh/glatt) die Stauchung. Erfolgt die Entleerung entsprechend der Bohrstockmarkierung, so wird das Probenmaterial eines gestauchten Bohrkerns nicht der entsprechenden Bodenschicht zugeordnet.

Eine Probenverschiebung durch **Pfropfbildung** tritt auf, wenn sich bereits in der oberen Bodenschicht in der Bohrstockspitze ein Pfropf aus dicht lagern dem Bodenmaterial (z.B. aus der Pflugsohle) bildet. Während des Einschlagens wird Bodenmaterial vom Pfropf seitlich verdrängt, oberhalb vom Pfropf ist der Bohrstock leer. Erst durch den Abdrehvorgang füllt sich die Nut mit tiefengleichem Probenmaterial, das sich an seiner Struktur erkennen läßt.

Eine Meßwertverfälschung ist kaum zu erwarten, wenn der Pfropf nur aus wenigen Gramm Oberboden besteht. Anders verhält es sich, wenn während des Einschlagens sich die Nut über die gesamte Länge mit rieselfähigem Oberboden verfüllt. Handelt es sich dabei um nitratreiche Krume, so können durch diesen Fehler bei der Probenahme Meßwerte zustande kommen, die zu Unrecht die Glaubwürdigkeit der Nmin-Methode in Frage stellen.

### 3.1 Probenbehandlung

Die Anforderungen der einzelnen Labors können sehr unterschiedlich sein. Entscheidend ist, ob andere Parameter, wie z.B. Ammonium, Grundnährstoffe, Humus, Feuchtegehalt usw., untersucht werden und ob Doppelmessungen durchzuführen oder Rückstellproben anzulegen sind.

In den meisten Laboratorien werden für eine Nmin-Analyse 50 bis 100 g Frischboden eingewogen. Aus Sicherheitsgründen sollten jedoch mindestens 400 g Bodenmaterial zur Verfügung stehen. Es wäre optimal, wenn es bei der Probenziehung gelingen würde, auch bei höherer Einstichzahl nur soviel Probenmaterial zu gewinnen, wie vom Labor benötigt wird. Dies würde nicht nur den Probentransport erleichtern, es könnte auch auf die arbeitsintensive Probenentteilung verzichtet werden, die u.U. als Fehlerquelle auftreten kann.

Wichtig ist es, vor einer Beprobung mit dem Labor Verbindung aufzunehmen, und sich über die Anforderungen an das Probenmaterial zu informieren.

Werden zur Probenziehung Werkzeuge eingesetzt, die bei über 10 Einstichen Probenmengen von über 1 kg fördern, empfiehlt es sich, eine repräsentative Teilmenge zu gewinnen. Dazu müssen die Bohrkernkerne zerkleinert werden, wozu sich ein Sieb mit einer Maschenweite von 5 bis 10 mm eignet. Die so gewonnenen Bodenkrümel lassen sich problemlos mischen und es kann eine Teilmenge entnommen werden. Je nach Bodenfeuchte und -art kann eine ordnungsgemäße Probenteilung vor Ort 5 bis 10 min/Probe dauern.

Bei der Nmin-Messung wird nur das im Boden befindliche Nitrat, in einigen Fällen zusätzlich Ammonium, festgestellt. Keinesfalls darf sich der organisch gebundene Stickstoff nach der Probenziehung in Nitratstickstoff umwandeln. Da dieser Umsetzungsprozeß temperaturabhängig ist, müssen die Proben möglichst bei niedrigen Temperaturen (minus 18 bis max. plus 5 Grad C) transportiert und zwischengelagert werden. Lassen sich diese Bedingungen nicht einhalten, so ist die Aussage der Meßwerte in Frage zu stellen. Je nach Bodenart, Schicht, Humusgehalt und biologischer Aktivität kann sich der Nmin-Gehalt bei unsachgemäßer Lagerung vor der Untersuchung unter Umständen verdoppeln, unter bestimmten Bedingungen auch verringern (Denitrifikation). Zur Kühlung eignen sich Thermobehälter mit Kühl-Akkus. Als Probenbehälter haben sich PE-Tüten bewährt. Um Verwechslungen zu vermeiden, sollten die Tüten bei der Probenahme gekennzeichnet werden.



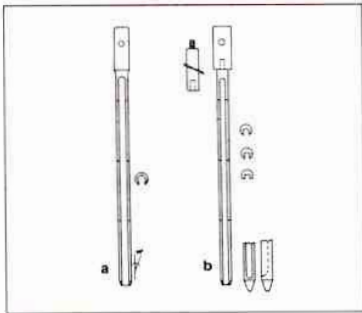
## 3.2 Probennahmegeräte zur manuellen Nmin-Probenziehung

### Pürckhauer Bohrstock

In der landwirtschaftlichen Praxis wird der größte Teil der Nmin-Proben heute mit dem Pürckhauer Bohrstock gezogen. Dabei handelt es sich um einen Rillenbohrer, der von verschiedenen Herstellern in mehreren Varianten angeboten wird.

#### • Bohrstäbe aus Rohrmaterial

Ein Rohr aus vergütetem Stahl ist über eine Länge von 90 bis 100 cm aufgetrennt und mit einem Schlagkopf verschraubt oder verschweißt (**Abb.: 4**). Das untere Ende ist mit einer Schrägkante von 15° angeschliffen. Um das Herausfallen des Bohrkernes, besonders bei trockenen und sandigen Standorten zu verhindern, ist die Nutbreite 2 bis 3 mm geringer gehalten als der Rohrinne Durchmesser. Um das Herausziehen des Rohrs zu erleichtern, werden konische Bohrstäbe angeboten, bei denen sich der Außendurchmesser von oben nach unten reduziert. Zur Erleichterung der Tiefenzuordnung des Bohrkern-Materials sind im Abstand von 10 oder 30 cm am Bohrstab Markierungen angebracht. Mit Sonderlängen oder mit aufschraubbaren Verlängerungsstangen lassen sich bei idealen Bodenverhältnissen auch Proben aus größeren Tiefen gewinnen.



**Abb. 4:**  
Bohrstäbe gefertigt aus  
Rohr- (a) und Stangen-Material (b)  
zur Ziehung von Nmin-Proben

#### • Bohrstäbe aus Stangenmaterial

Diese Bohrstäbe bestehen aus Metallstangen mit eingefräster Längsnut, die unterschiedlich gestaltet sein kann (Form, Tiefe, Breite), mit Außendurchmessern von 22 bis 36 mm und Nutbreiten von 14 bis 22 mm. Aufgrund der Stabilität eignen sich Nut-Stangen besonders für die Probenahme auf steinhaltigen Standorten.

Durch den Einsatz von 22 mm-Stangen läßt sich das Probenvolumen im Vergleich zum Pürckhauer Rohrbohrer halbieren. Beim Einsatz von Nut-Stangen auf trockenen sandigen Standorten besteht aber die Gefahr, daß beim Herausziehen das Probenmaterial ganz oder teilweise aus der Nut fällt. Der Einsatz dieser Bohrstocktypen ist daher zumindest nicht auf allen Standorten bzw. ganzjährig möglich. Weitere Nachteile sind das höhere Gewicht und der höhere Arbeitsaufwand beim Einschlagen. Die von verschiedenen Herstellern angebotenen Bohrstäbe unterscheiden sich erheblich in Preis und Qualität,

wobei von teuren Bohrstäben nicht immer eine längere Lebensdauer erwartet werden kann. Die Preise liegen zwischen 200,- bis 400,- DM.

### Vorgehensweise bei der Beprobung mit dem Pürckhauer Bohrstock

Um eine Probenverschleppung zu vermeiden, sollte die Probenahme absetzig in drei Etappen vorgenommen werden. Dabei wird die Einstichstelle verdichtet und zuerst die Schicht 0 bis 30 cm gezogen und danach aus demselben Bohrloch die Schichten 30 bis 60 sowie 60 bis 90 cm. Falls es die Bodenverhältnisse erlauben, lassen sich die beiden letzten Schichten auch in einem Arbeitsgang ziehen. Das Bodenmaterial des überstehenden Bohrkerns ist abzutrennen. Beim Ausschaben sind die Übergangszonen (ca. 3 bis 5 cm) zwischen den Schichten zu verwerfen.

### Schlaggeräte

Um beim manuellen Einschlagen den Bohrstockkopf nicht zu beschädigen, sollten Hämmer eingesetzt werden, deren Schlagfläche aus einem schlagzähem Kunststoff (Polyamid) besteht. Das Gewicht des Schlaggerätes sollte bei mittleren Bodenverhältnissen mindestens 3,5 kg, für schwere trockene Standorte 5 kg betragen. Der Preis liegt bei 160,- bis 200,- DM.

Auf feuchten, sandigen Böden kann ein bis 90 cm Tiefe eingeschlagener Bohrstock noch problemlos von Hand herausgezogen werden. Mit steigendem Tongehalt, Steinanteil und abnehmender Bodenfeuchte sind Hebewerkzeuge zu empfehlen. Dazu bieten sich tragbare Heber an, die aufgrund ihres Gewichtes eine Probenziehung zu zweit notwendig machen. Beim Einmann-Betrieb erscheint es sinnvoll, Hebeegeräte auf Rädern einzusetzen, die zusätzlich den Transport der gesamten Geräte erleichtern. Die Kosten für tragbare Heber liegen bei etwa 180,- DM (einfache Version) bzw. 700,- DM, mit Rädern 400,- DM, bzw. 1.800,- DM. Zur Aufnahme und zum Transport der Bohrkern auf dem Feld eignen sich als Tragegefäße einfache Haushaltseimer. Um Verwechslungen zu vermeiden, haben sich Eimer mit unterschiedlichen Farben bewährt.

### Arbeitsleistung

Zur Beprobung einer Parzelle (15 Einstiche, 2 ha) durch eine Person ist mit einem Zeitaufwand von etwa 30 bis 50 Minuten zu rechnen. Beim Einsatz von zwei Personen reduziert sich der Aufwand nur unwesentlich, die Arbeit wird aber wesentlich erleichtert, da ein Hebeegerät mitgeführt werden kann. Um einen Leistungsvergleich der folgenden Probennahmegeräte vornehmen zu können, beziehen sich die angegebenen Leistungsdaten auf eine 100 x 200 m große, flache, steinarme Parzelle, bei 15 Einschlägen auf 90 cm Tiefe und auf eine, in der Parzelle zurückzulegende Wegstrecke von 600 m.

### Dreiteiliger Bohrsatz (nach Wehrmann und Scharpf)

Der Bohrsatz besteht aus drei einzelnen Bohrstöcken mit unterschiedlichen Durchmessern und Schaftlängen zur getrennten Entnahme der drei Bodenschichten aus den Tiefen 0 bis 30 cm, 30 bis 60 cm und 60 bis 90 cm (**Abb. 5**).



Zuerst wird die Schicht 0 bis 30 cm beprobt und anschließend werden durch Einstiche in dasselbe Bohrloch die beiden anderen Schichten gezogen. Das Einschlagen, Abdrehen, Herausziehen und Entleeren erfolgt auf dieselbe Weise und mit dem gleichen Werkzeug wie beim Einsatz des Pürckhauer Bohrers. Verschleppungseffekte, wie sie bei einem 90 cm langen Bohrstab über die gesamte Länge auftreten können, sind bei einem dreiteiligen Bohrsatz nur bis zu einem Bereich von max. 30 cm möglich. Eine Probenverschleppung kann aber auftreten, wenn nach Ziehung der ersten und zweiten Schicht Oberboden in das Bohrloch fällt. Es ist ratsam, bei der 2. und 3. Schicht den oberen Bohrkernabschnitt (ca. 3 cm) zu verwerfen.



Abb. 5: Dreiteiliger Bohrsatz

Der Einsatz auf steinig und trockenen Böden ist weniger ratsam, da der Bohrer an der Übergangsstelle zum Schaft relativ leicht bricht. Das Gesamtgewicht der Bohrer liegt bei 11 kg, die Probennahme mit einer derartigen Ausrüstung ist daher nur durch zwei Personen möglich. Nachteilig ist die relativ große Probenmenge aus den oberen beiden Schichten. Bei 15 Einstichen ist eine Probenteilung noch auf dem Feld unumgänglich. Im Vergleich zum Pürckhauer Bohrstock muß mit einem etwa 20% höheren Zeitaufwand gerechnet werden, hinzu kommt noch der Zeitbedarf für die Probenteilung,

die eine vorausgehende Zerkleinerung und Homogenisierung notwendig macht. Der Preis für einen kompletten Bohrsatz liegt bei etwa 650,- DM.

### Göttinger Bohrstöcke

Die Göttinger Bohrstöcke entsprechen in Aufbau und Funktion dem dreiteiligen Bohrsatz, allerdings weisen diese Bohrer Durchmesser von nur 14/16/18 mm auf. Aufgrund des geringen Bohrergerätes können die Proben von einer Person gezogen werden. Die Bohrer dürfen nur von Hand in das Erdreich gedrückt werden. Aufgrund der leichten Bauweise ist der Einsatz auf steinig, gefrorenen, verdichteten und trockenen Standorten nicht möglich. Die geringe Probenmenge pro Einsatz erübrigt eine Probenteilung nach der Ziehung, verlangt aber auch bei kleinen Parzellen mindestens 15 Einstiche, um die notwendige Probenmenge für Analytik und Rückstellprobe zu erhalten. Die Arbeitsleistung hängt bei dieser Methode vor allem von den Bodenverhältnissen ab. Bei optimalen Bedingungen (sandiger Lehm, feucht, steinarm) kann von einer Person bei 15 Einstichen ein Standort in etwa 10 bis 15 min beprobt werden.

### 3-Kammer Schälbohrstock

Diese Bohrervariante besteht aus einem Metallstab, der in den Abschnitten 3 bis 28 cm, 32 bis 58 cm und 62 bis 88 cm Vertiefungen (Kammern) besitzt. Der Stab sitzt drehbar in einem Metallrohr mit über den Kammern deckungs-

gleichen Öffnungen. Durch Drehen des Stabes lassen sich die Kammern öffnen bzw. schließen. Während des Einschlagens sind die Kammern geschlossen. Durch das Drehen des Bohrstabes werden zuerst die drei Kammern geöffnet und danach mit tiefengleichem Bodenmaterial gefüllt. Vor dem Herausziehen werden die Kammern wieder verschlossen, um eine Probenverschleppung zu vermeiden.

Dieser Schälbohrstock ermöglicht verschleppungsfreie Bodenproben. Durch die Schälwirkung zeigt das Material eine für die weitere Verarbeitung optimale klutenfreie Struktur. Der Schälbohrstock wird in drei verschiedenen Ausführungen, die sich im Kammervolumen unterscheiden, angeboten.

Die Probenmenge von 15 Einstichen liegt bei etwa 400 g Trockenboden pro Schicht. Die Leistung ist mit der eines Pürckhauer-Bohrstabes zu vergleichen. Aufgrund des relativ hohen Gewichtes ist das Ziehen von Proben mit Hebe-geräten und nur zu zweit empfehlenswert. Der Schälbohrstock läßt sich auch in Kombination mit hydraulisch drückenden Probennahme-Geräten einsetzen. Auf skelettreichen Böden ist der Einsatz äußerst schwierig, da Steine das Öffnen bzw. Schließen sowie Abschälen beeinträchtigen. Aufgrund seiner soliden Bauweise kann dieser Bohrstock auch auf trockenen Standorten eingesetzt werden.

### 3.3 Mechanische Nmin-Probennahmegeräte

#### Bohrstock, hydraulisch gedrückt (Abb. 6)

Die von verschiedenen Herstellern angebotenen Dreipunktgeräte erfordern traktorseitig ein doppelwirkendes Steuerventil oder ein einfachwirkendes Ventil mit freiem Ölrücklauf. Zur Gerätebedienung ist neben dem Traktorfahrer eine zweite Person notwendig. Mit einem doppelwirkenden Hydraulikzylinder können handelsübliche Bohrstäbe ins Erdreich gepreßt und wieder herausgezogen werden. Das Abdrehen des Bohrstockes erfolgt manuell oder hydraulisch (Sonderausstattung). Zum Auskratzen des Bohrkerns kann der Bohrstab abgekoppelt oder zur Seite geschwenkt werden.

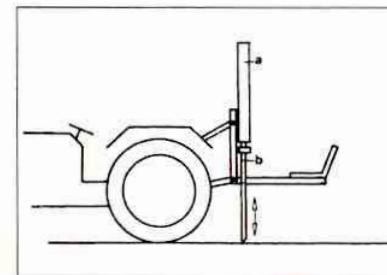


Abb. 6:  
Bohrstock hydraulisch gedrückt  
(Systeme: Stitz, Strauß, Reck, Wolff)  
a) Hydraulikzylinder doppel-wirkend,  
b) Drehbarer Bohrstab

Vergleichsuntersuchungen verschiedener Forschungsanstalten zeigten, daß bei bindigen, feuchten Böden die Gefahr einer Bohrkernstauchung besteht. Aus diesem Grunde empfiehlt es sich, je nach Bodenverhältnissen, Spezialbohrstäbe (z.B. Dreikammer-Schälbohrstock, Schürfbohrstock oder Nut-Stangen mit geschlossener Spitze) einzusetzen, die ein Hersteller bereits mit anbietet.



Aufgrund des geringen Gewichtes (ca. 150 bis 300 kg) und geringer Abmessungen lassen sich die angebotenen Geräte auch mit einem PKW-Anhänger über weite Strecken transportieren, was einen überbetrieblichen Einsatz begünstigt. Je nach Fabrikat und Ausstattung kosten die Geräte zwischen 4.000,- und 8.000,- DM.

### Bohrstock, hydraulisch geschlagen (System Dutzi)

Bei diesem Dreipunkt-Anbaugerät für Traktoren ab 30 KW (Dreipunkt-Kategorie 1 und 2), ist das Hydraulikschlagwerk vertikal beweglich in einen Grundrahmen eingebaut. Ein Spezialbohrer wird mit einer Schlagfrequenz von 1000 Schlägen pro Minute ins Erdreich getrieben (Abb. 7). Die Einschlagzeit ist abhängig von der Bodenfestigkeit und liegt zwischen 10 und 50 Sekunden. Nach Erreichen der Endtiefe erfolgt ein automatisches Abdrehen. Über einen Hydraulikzylinder und Kettenzug wird der Bohrstock herausgezogen, wobei während des Ziehvorganges eine rotierende Stahlbürste den Bohrkern aus der Bohrstocknut bürstet. Bei diesem Vorgang wird das Probenmaterial feinkrümelig in Behälter befördert, die auf einem Schlitten plaziert sind. Während des Ausbürstens verschiebt sich der Schlitten, so daß die Bohrkernabschnitte den entsprechenden Behältern zugeordnet werden. Die Steuerung erfolgt elektromechanisch über ein Steuerpult vom Traktor aus. Dabei braucht die Probenziehung nur gestartet zu werden.

Die einzelnen Arbeitsschritte werden jeweils nach Abschluß des vorhergehenden selbsttätig eingeleitet. Bei Störungen können sie über das Steuerpult beeinflusst werden. Das Gerät kann als Probenentnahme-Vollautomat bezeichnet werden. Als Probenentnahme-Werkzeuge werden Bohrstäbe mit einem Außendurchmesser von 34 mm und einer Nutbreite von 20 mm eingesetzt.

Mit dem vollautomatisch arbeitenden Gerät kann bei mittleren Bodenverhältnissen bei 15 Einstichen bis 90 cm und einer Fahrtstrecke von 600 m ein Standort in 20 Minuten beprobt werden. Aufgrund des relativ hohen Gerätegewichtes und des dafür erforderlichen Traktors, lassen sich auf nasen Standorten Spurschäden nicht vermeiden. Der Anschaffungspreis liegt bei 28.000,- DM.

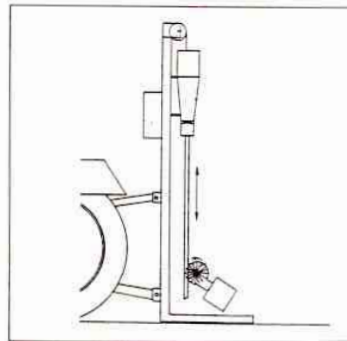


Abb. 7:  
Bohrstock, hydraulisch geschlagen  
(System Dutzi)

### Stechzylinder mit Kartuschen, hydraulisch gedrückt

(System Weihenstephan)

Bei dem, vom Institut für Landtechnik, Weihenstephan, entwickelten Gerät, (Abb. 8) wird mit einem Stechzylinder ein vermischungsfreier, ungestörter Bohrkern gewonnen. Mit einem doppeltwirkenden, traktorangebautem Hydraulikzylinder wird ein 90 cm langer und 28 mm starker Stechzylinder ins Erdreich gedrückt. Dabei wandert der Bohrkern in die drei im Stechzylinder befindlichen Metallkartuschen. Nach dem Herausziehen wird der Stechzylinder zur Seite geklappt, um die drei Kartuschen zu entnehmen. Der Kartuscheninhalt kann anschließend in entsprechende Behältnisse entleert, oder mit Hilfe einer, auf dem Probennehmergerät installierten Bodenmühle, zerkleinert und homogenisiert werden. Der Preis liegt bei etwa 15.000,- DM.

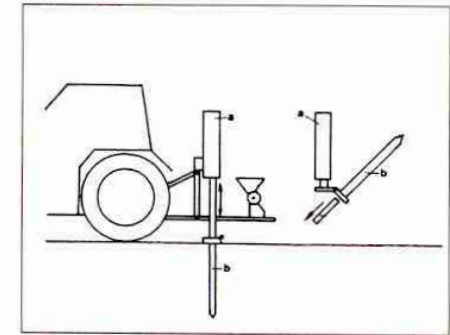


Abb. 8:  
Stechzylinder mit Kartuschen,  
hydraulisch gedrückt  
(System Weihenstephan)

### Bohrstock, elektrisch geschlagen

Das manuelle Einschlagen von Bohrstäben läßt sich auch durch elektrisch betriebene Schlagwerke ersetzen. Dazu eignen sich elektropneumatische Schlaghämmer, die speziell für das Baugewerbe entwickelt wurden (Abb. 9). Um damit Pürckhauer-Bohrstäbe von 30 mm Durchmesser einzutreiben, sind Geräte in einer Gewichtsklasse von 10 bis 14 kg und einer Aufnahmeleistung von 1.000 bis 1.500 Watt notwendig. Die Schlagfrequenz (bei Nennrehzahl) liegt je nach Modell zwischen 1.000 und 2.000 Schlägen/min, die Einschlagstärke bei etwa 15 bis 30 J. Zur Anschaffung sind je nach Fabrikat 1.500,- DM bis 2.500,- DM zu veranschlagen.

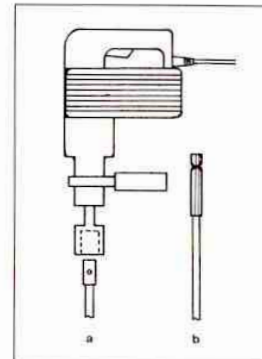


Abb. 9 :  
Elektropneumatischer Schlaghammer,  
mit Bohrstockadapter oder Bohrstab



Als Energiequelle eignen sich 2,5 bis 3 kW starke, mit Benzin betriebene Vier-Takt-Asynchron-Generatoren. Zum Antrieb eines Schlaghammers mit einer Leistungsaufnahme von 1.300 Watt sollte, wegen des relativ hohen Anlaufstromes, die Abgabeleistung des Generators mindestens 1.900 bis 2.100 Watt betragen. Die Bauweise des Antriebsmotors, des Generators und insbesondere der elektrischen Steckdosen sollte den Einsatz auch bei regnerischem Wetter zulassen.

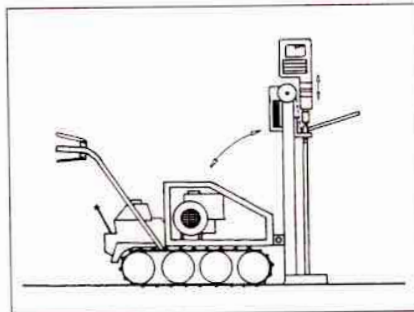
Generatoren, die sich für den Antrieb von Schlaghämern eignen, gibt es in noch tragbarer Ausführung mit 35 bis 45 kg und zu Preisen zwischen 1.200,- DM bis 1.800,- DM. Von Billigausführungen ist abzuraten, da besonders beim Dauereinsatz unter widrigen Witterungsverhältnissen die Kaltstarteigenschaft sowie die Schalldämmung und Servicefreundlichkeit nicht hoch genug einzuschätzen sind. Das Herausziehen der Bohrstäbe kann mit einem üblichen Heber erfolgen. Diese Vorgehensweise eignet sich besonders zur Beprobung von direkt nebeneinander liegenden Versuchspartzen.

### Elektroschlagwerk in Kombination mit Raupenfahrzeug

(System Öhler/Taurus)

Das Trägerfahrzeug ist mit einem Raupenfahrwerk (Profilgummibänder) ausgestattet. Anstelle der üblichen Ladepritsche ist ein Generator montiert. Das Fahrwerk wird von einem 3 kW starken 4-Takt-Benzinmotor angetrieben, die Lenkung erfolgt durch das einseitige Abbremsen. Das Schlagwerk ist auf einer kippbaren Lafette installiert. Der Bohrstockkopf läßt sich direkt ins Schlagwerk einsetzen. Bei aufrecht gestellter Lafette läuft der Schlagvorgang ohne große Unterstützung durch den Bediener innerhalb 10 bis 30 sek. ab.

Das Abdrehen erfolgt manuell und über einen elektrisch betriebenen Gurtzug läßt sich der Bohrstock herausziehen. Bei gekipptem Schlagwerk wird der Bohrkern von Hand mit Hilfe eines Ausstreifers in Kunststoffschalen entleert.



**Abb. 10:**  
Elektroschlagwerk in Kombination mit einem Raupenfahrzeug

- a) Generator
- b) Schlaggerät
- c) Ziehvorrichtung
- d) Abdrehebel

Der Vorteil des Raupenfahrwerkes liegt beim geringen Bodendruck; auch auf Standorten mit empfindlichen Einsaaten ist eine Beprobung noch möglich (Bodendruck < 0,1 kp/cm<sup>2</sup>). Die geringe Bodenfreiheit (10 cm) kann jedoch auf grobscholligen Ackerflächen oder in Zwischenfrucht-Beständen Probleme bereiten. Nachteilig auf die Arbeitsleistung wirkt sich auch die geringe Fahrgeschwindigkeit des Raupenfahrzeuges von 5,5 km/h aus, die für einen Trans-

port zwischen entfernten Beprobungs-Standorten ein zusätzliches Transportfahrzeug erfordert. Der Zeitaufwand pro Standort bei 15 Einstichen (bis 90 cm Tiefe) verteilt auf eine 2 Hektar große Fläche liegt zwischen 40 und 45 min. Der Anschaffungspreis für ein Raupenfahrzeug mit elektrischer Schlag- und Ziehvorrichtung liegt bei ca. 18.000,- DM.

Die Firma Geonor bietet das gleiche Raupenfahrzeug mit einer Vorrichtung an, die den Bohrstab hydraulisch einschlägt, abdreht und herauszieht (Preis ca. 30.000,- DM). Dieselbe Beprobungsvorrichtung gibt es auch als Anhängergerät (Preis ca. 26.000,- DM) für Leichtschlepper oder Geländefahrzeuge.

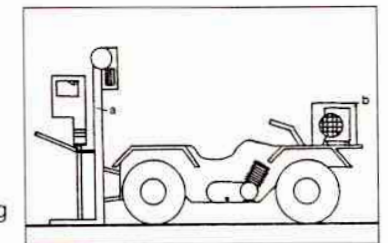
### Standard-Traktor mit elektrischem oder hydraulischem Schlagwerk

Bei dieser Variante handelt es sich um dieselbe Schlag- und Hebevorrichtung wie bei Raupenfahrzeugen, nur daß als Trägerfahrzeug ein Traktor eingesetzt wird. Es empfiehlt sich, möglichst leichte und breit bereifte Schlepper einzusetzen, um die Spurschäden in Grenzen zu halten. Als Vorteile dieser Variante sind die geringeren Anschaffungskosten (ca. 13.000,- DM) und die schnelle Fortbewegung auf und zwischen den Parzellen zu nennen. Nachteilig hingegen ist das laufende Auf- und Absteigen beim Einmannbetrieb (150 bis 200 mal pro Arbeitstag). Zwischenzeitlich werden für den Traktoranbau auch hydraulisch betriebene Schlagwerke angeboten (Firma Taurus). Der Antrieb erfolgt über die Zapfwelle oder direkt über die Hydraulikanlage.

### Vierrad-Leichtschlepper mit elektrischem Schlagwerk

(Abb. 11)

Bei einer Beprobung im Herbst oder Frühjahr kann das Befahren von frisch bestellten Flächen u.U. nur mit Leichtfahrzeugen möglich sein. So sind zwischenzeitlich in Baden-Württemberg mehrere zur Probenziehung umgerüstete Leichtschlepper im Einsatz, die sonst für Pflanzenschutzarbeiten in Zuckerrübenkulturen Verwendung finden. Die Motorleistung liegt bei 18 kW und läßt auch den Einsatz auf weichem Untergrund zu. Das Schlagwerk kann jedoch nur heckseitig angebaut werden, der Generator ist vor dem Fahrer platziert. Mit diesem Trägerfahrzeug, in Verbindung mit einem elektrisch betriebenen Schlagwerk, lassen sich 16 Einstiche in 20 Minuten durchführen. Besonders für Lohnunternehmer dürfte diese Kombination interessant sein, wenn sich das Trägerfahrzeug auch für andere Arbeiten einsetzen läßt.



**Abb. 11:**  
Elektroschlagwerk in Kombination mit einem Vierrad-Leichtfahrzeug  
a) heckseitig angebaute Schlagvorrichtung  
b) frontseitig angebaute Generator

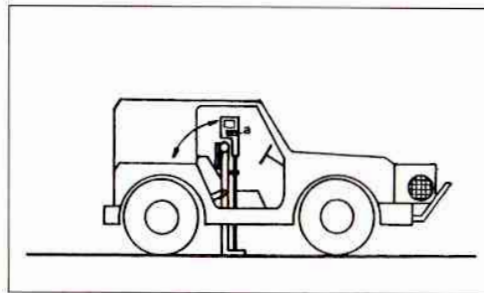


## Geländefahrzeug mit hydraulischem Schlagwerk (Abb. 12)

Soll die Arbeitsleistung eines elektrischen Schlagwerkes in Verbindung mit einem Leicht-Schlepper gesteigert werden, so ist dies nur in Kombination mit einem Geländefahrzeug möglich. Um auf tiefgründigen, feuchten Standorten oder auf Einsaaten möglichst keine Spurschäden zu hinterlassen, ist es unerlässlich, Terrareifen zu verwenden. Das Schlagwerk ist anstelle des Beifahrersitzes eingebaut. Der gesamte Schlagvorgang läßt sich dadurch vom Fahrersitz aus steuern. Der Antrieb des Schlagwerkes erfolgt über eine dafür eingebaute Hydraulikanlage.

Als Trägerfahrzeug kommen sowohl neue als auch gebrauchte Geländefahrzeuge zum Einsatz. Beim Umbau ist mit folgenden Kosten zu rechnen: Gebrauchtes Trägerfahrzeug: 5.000,- bis 16.000,- DM; Schlagwerk, Hydraulik, Ziehvorrichtung, Terrabereifung, Umbauarbeiten: ca. 22.000,- DM. Zusätzliche Vorrichtung zur Ziehung von Standardproben (bis 30 cm Tiefe): ca. 6000,- DM.

Da ein Ziehvorgang inklusive Weiterfahrt zur nächsten Einstichstelle innerhalb 1 bis 2 Minuten abgeschlossen ist, läßt sich ein Standort mit 15 Einstichen in 15 bis 20 Minuten beproben. Als sehr vorteilhaft erweist sich die relativ hohe Geschwindigkeit von 80 km/h auf öffentlichen Straßen. Zur Zeit ist von dieser Kombination die höchste Tagesleistung zu erwarten.



**Abb. 12:**  
**Hydraulikschlagwerk  
in Kombination mit  
einem Geländefahrzeug**  
a) anstelle vom Beifahrersitz  
eingebaute Schlag- und  
Ziehvorrichtung

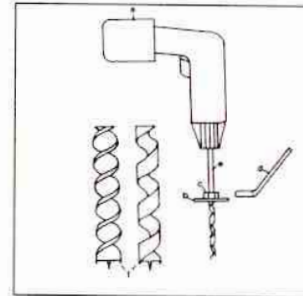
## Spiralbohrer mit Akkuschauber (Abb. 13)

Der Spiralbohrer ist ein Schlangenbohrer, der mit Hilfe eines handelsüblichen Akkuschaubers ins Erdreich gedreht wird. Beim Eindrehen ist darauf zu achten, daß sich die Spirale in den Boden dreht, ohne daß dabei der Bohrkern vom stehenden Material abgesichert wird. Der vertikale Bohrvorschub ist der Drehzahl und dem Steigungswinkel des Bohrers anzupassen. Erst nach Erreichen der Endtiefe erfolgt der Abdrehvorgang durch Drehung des Bohrers und Verhinderung eines weiteren Eindringens durch die Anschlagplatte. Für diesen Vorgang ist ein hohes Drehmoment erforderlich, das je nach Bodenfeuchte und Tongehalt nicht immer vom Akkuschauber aufgebracht werden kann. Aus diesem Grunde empfiehlt es sich, den Abdrehvorgang grundsätzlich durch Drehen des Bohrers von Hand um 180° vorzunehmen. Das Herausziehen des Bohrers geschieht bei stehender oder nur langsam drehender Spirale. Dabei ist zu beachten, daß der untere Bohrerabschnitt beim

Herausziehen nicht direkt am Oberboden entlangstreift. Um dies zu mindern, ist die Spirale bereits als Stufenbohrer gestaltet, d.h. der untere Spiralenabschnitt hat einen um 1 bis 2 mm reduzierten Durchmesser. Als praktikabel haben sich bis jetzt Stufenbohrer mit Durchmesser von 10/11 und 11/12 mm erwiesen. Bei über 14 mm starken Bohrern reicht das Drehmoment des Akkuschaubers nicht mehr aus.

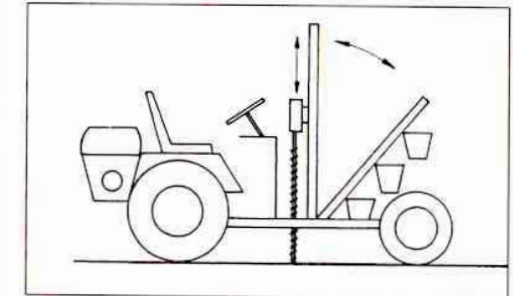
Als Antrieb sind mindestens 12 Volt-Bohrschrauber (in Handwerkerqualität) mit einem Drehmoment > 17 Nm bei einer Nenndrehzahl von max. 400 bis 500 U/min notwendig.

Eine Probenahme bis 60 cm Bodentiefe kann in einem Arbeitsvorgang vorgenommen werden. Bei einer Beprobung bis 90 cm, die aber nur auf leichteren Standorten möglich ist, empfiehlt sich die absetzige Vorgehensweise, bei der im ersten Arbeitsschritt bis 60 cm Tiefe und im zweiten Schritt die Schicht 60 bis 90 cm beprobt wird. Die Bohrkern-Entleerung geschieht mittels eines Abstreifers über einem Becher bei sich drehendem Bohrer. Die Kapazität einer Akkuladung reicht für etwa 2 bis 3 Standorte aus. Es ist notwendig, mit 3 bis 4 Akkus im Wechsel zu arbeiten. Diese Ausstattung ermöglicht es einem Probennehmer, über einen ganzen Arbeitstag Proben zu ziehen.



**Abb. 13:**  
**Spiralbohrer mit  
Akkuschauber**

- a) Akku,            b) Anschlagplatte,
- c) Sechskant,    d) Schraubenschlüssel,
- f) Spiralformen



**Abb. 14: Spiralbohrer mit Trägerfahrzeug**

Ausgehend von einer Fläche von 1 ha und korrekter Verteilung der 15 Einzelnistieche dauert eine Probenziehung über 3 Schichten, bei Bodenverhältnissen, die den Einsatz von Spiralbohrern erlauben, 15 bis 20 Minuten. Da die Einzelbohrung nur 20 sek dauert, wird die Arbeitsleistung vorwiegend von der Größe der Parzelle und der damit verbundenen Wegstrecke bestimmt. Der Anschaffungspreis für ein Bohrset liegt je nach Anzahl von Akkus und Ladegeräten zwischen 1.000,- und 1.600,- DM.

Von der Bayerischen Landesanstalt für Landtechnik, Weihenstephan, wurde inzwischen ein elektrisch betriebener Spiralbohrer entwickelt, der sich in einem Führungsrahmen an einem geländegängigen Fahrzeug einbauen läßt.



Dabei laufen die Arbeitsschritte Bohren, Herausziehen und Entleerung der Bohrspindel automatisch ab. In ähnlicher Weise arbeitet ein Selbstfahrer (Bodenmaus, System Dr. Behringer/Hegewald). Jedoch wird die Bohrspindel (40 mm Durchmesser) hydraulisch angetrieben, das Herausziehen der Spindel erfolgt über einen Hydraulikzylinder (**Abb. 14**).

#### 4. Bodenproben-Entnahme mit rechnergestützter Positionsbestimmung

Bei der üblichen Wirtschaftsweise wird ein Schlag im allgemeinen als eine einheitliche Fläche betrachtet. Anhand der ermittelten Analyseergebnisse und der daraus abgeleiteten Düngeempfehlung wird die Fläche gleichmäßig mit der notwendigen Nährstoffmenge versorgt. Großflächen mit wechselnden Bodenverhältnissen oder Hügellandschaften zeigen jedoch häufig eine unterschiedliche Ertragskraft.

Aus ökologischer und ökonomischer Sicht ist es notwendig, die Düngung an die Ertragsfähigkeit der (Teil) Flächen anzupassen. Dies ist aber nur möglich, wenn Erträge, Bodenart und Nährstoff-Versorgung der Teilflächen vorliegen. Mit Einzug der modernen Satellitentechnik in die Landwirtschaft (DGPS) ist es technisch möglich, mit entsprechenden Empfangsgeräten und Software auf dem Traktor, Mähdrescher usw. während der Fahrt laufend die räumliche Position festzustellen, zu registrieren und bei Verwendung eines Monitors auch graphisch darzustellen. Durch Umfahren einer Parzelle kann die exakte Größe und Form ermittelt werden. Die Gesamtfläche läßt sich programmtechnisch in eine gewünschte Anzahl gleich großer Teilflächen unterteilen und graphisch auf dem Monitor anzeigen. Ein mit dieser neuen Technik ausgestattetes Probennahme-Fahrzeug kann beim Befahren eines Schrages am Monitor erkennen, in welcher Teilfläche es sich gerade befindet und die zuvor errechneten und am Bildschirm angezeigten Beprobungspunkte direkt anfahren. Dadurch ist eine teilflächen-spezifische Probennahme möglich, ohne die Fläche zuvor mit Hilfe von Fluchtstäben unterteilen zu müssen.

Mit den laufend während der Probennahme ermittelten Positionsdaten (geocodierte Datenerfassung) und den anschließend ermittelten Analyseergebnissen lassen sich teilflächen-spezifische Nährstoffkarten erstellen. Daraus ist eine kleinräumige Unterversorgung oder auch ein Überangebot von Pflanzennährstoffen zu erkennen. Um die Ertragskraft von Teilflächen zu ermitteln, werden inzwischen Ertragsmessungen z.B. bei Mähdreschern eingesetzt, die den Massenfluß des Ernteguts messen und ebenfalls über DGPS die Position der Teilfläche registrieren. Um die Informationen aus der Ertrags- und Nährstoffkartierung optimal umsetzen zu können, werden bereits auf die Bedürfnisse der landwirtschaftlichen Praxis ausgerichtete geographische Informationssysteme (GIS) angeboten, die eine für die Teilfläche angepaßte optimale Nährstoffversorgung ermitteln.

#### Übersicht: Bodenprobenentnahmegeräte

Stand: September 1979

Gerättyp	Standardproben (P, K, Mg, pH)	Nährproben (N, P, K, Mg, pH)	Funktion			Arbeitsbreite (cm)	Dreipunkt- anbaugruppen	Selbstfahrer	Leistung ema/Standort	Preis ca. DM o. Weft.	Bemerkungen
			manuell	mechanisch	hydraulisch						
Krumenstecher	X		X			30			15	70	
Bodenwiesel	X			X		30	X		6 - 7	25.000	
System Faber	X			X		30		X	5 - 7	80.000	GPS (Option)
System Kubach	X	X		X		30 bzw. 30/60/90		X	10 / 15	28.000	Ohne Trägerfahrzeug <sup>1)</sup>
Bohrstab (Rohrmaterial)		X	X			30/60/90			30 - 50	200 - 400	Zusätzlich Hammer (ca. 200,- DM)
Bohrstange (Nutzstange)		X	X			30/60/90			30 - 50	200 - 400	Zusätzlich Hammer (ca. 200,- DM)
Dreitelliger Bohrsatz		X	X			30/60/90			40 - 60	650	Zusätzlich Hammer (ca. 200,- DM)
Göltlinger Bohrstöcke		X	X			30/60/90			10 - 15	550	
3-Kammer Schalbohrstock		X	X			30/60/90			30	650	Zusätzlich Hammer (ca. 200,- DM)
System Stitz, Stauff, Reck, Wolff		X	X	X		30/60/90	X		20 - 30	4000 - 8000	
System Weihenstephan		X	X	X		30/60/90	X		30	15.000	Mit Bodenmühle (Option)
Elektroschlagwerk + Raupenfahrzeug		X	X		X	30/60/90		X	40	18.000	
Elektroschlagwerk für Schlepper		X	X		X	30/60/90	X		35	13.000	
Elektroschlagwerk + Leichtfahrzeug		X	X		X	30/60/90		X	20	29.000	
Taurus Hydrollull		X	X		X	30/60/90 (150)	X		30	ca. 22.000	
System Dutzi		X	X		X	30/60/90	X		20	28.000	
System Geonor		X	X		X	30/60/90, > 90	X	X	ca. 30	26.000/30.000	
Spiralbohrer		X	X		X	30/60/90			10	1300	
Spiralbohrer (System Dr. Behringer)		X	X		X	30/60/90		X	15	28.000	
System Fritzmeier		X	X		X	30/60/90	X		15	7.500	

<sup>1)</sup> Der Preis beinhaltet zwei Umbausätze (für Nmin- und Standardproben) incl. Einbau. Als Trägerfahrzeuge werden gebrauchte Geländefahrzeuge empfohlen.